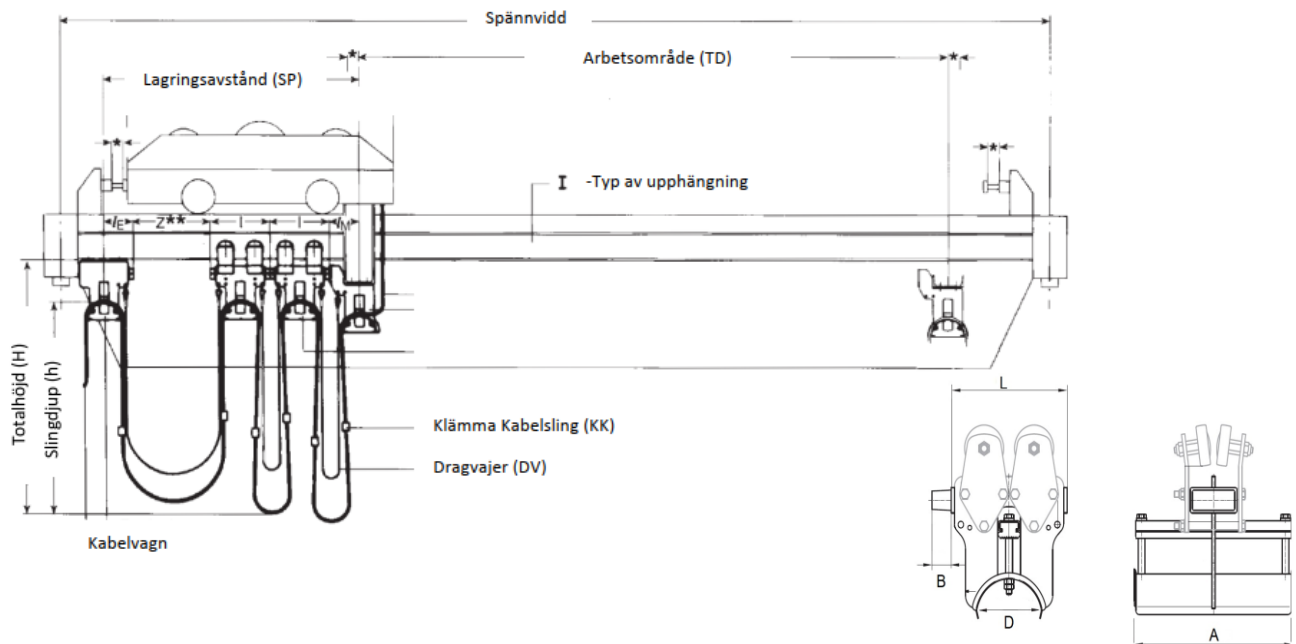


Frågeformulär hängkablage



Kund: _____
 Kontaktuppgifter: _____

Information om kran

1	Krantyp:	_____	Spännvidd:	_____ m
2	Miljö:	Inomhus <input type="checkbox"/> Utomhus <input type="checkbox"/>		
3	Temperaturområde:	_____ °C		
4	Hastighet:	Kranåk: _____ m/min	Trallåk	_____ m/min
5	Lagringsavstånd (SP):	_____ m		
6	Arbetsområde (TD):	_____ m		
7	Kabeltyp:	Plattkabel <input type="checkbox"/> Rundkabel <input type="checkbox"/>		
8	Kabellängd till lådor:	Fast: _____ m	Medbringare	_____ m
9	Slingdjup (h):	_____ m		
10	Totalhöjd (H):	_____ m		
11	Antal vagnar:	_____ st.		
12	Längd åkvagn (L):	_____ mm	Buffertlängd (B)	_____ mm
	Buffert per vagn:	_____ st.		
13	Kabelvagn	Längd (A): _____ mm	Diam. Upplag (D)	_____ mm
14	Hjulstorlek:	_____ mm	Styrhjul	Ja <input type="checkbox"/> Nej <input type="checkbox"/>
	Undertryckshjul:	Ja <input type="checkbox"/> Nej <input type="checkbox"/>		
15	Dragvajer (DV):	_____ m		
16	Klämma sling (KK):	Ja <input type="checkbox"/> Nej <input type="checkbox"/>		
17	Antal Kablar:	_____ st.		
18	Särskilda drifts- / miljövillkor (ex. halogenfritt):	_____		
19	Typ av balk	INP <input type="checkbox"/> IPE <input type="checkbox"/> C-profil <input type="checkbox"/>		
20	Storlek	Höjd: _____ mm	Bredd:	_____ mm